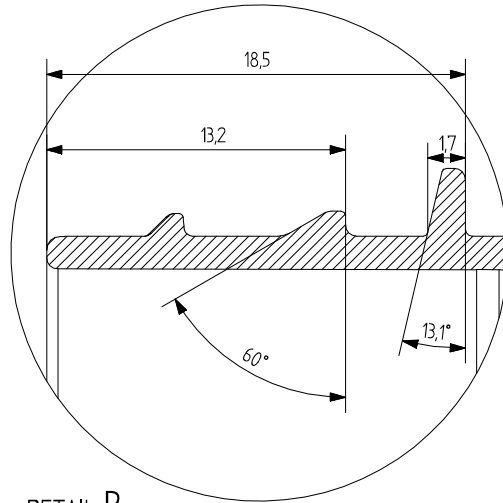
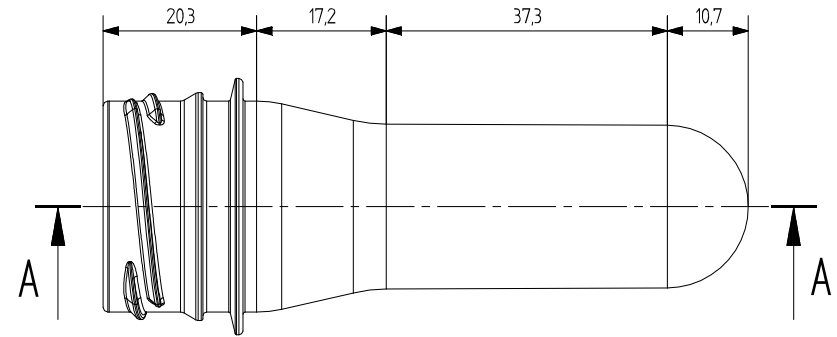


SECTION A-A



DETAIL B  
SCALE 3:1



TEKNOPET	TÜM HAKLARI SAKLIDIR. İZİNSİZ KOPYALANMASI VEYA KULLANILMASI DURUMUNDA YASAL İŞLEM UYGULANIR.		ÖLÇEK 1:1
PARÇA KODU	1033		
PARÇA ADI	30/25mm 16g Preform Modeli		ONAYLAYAN B.K.
MALZEME	PET	KONTROL EDEN	
ÇİZEN	D.A.	B.K.	