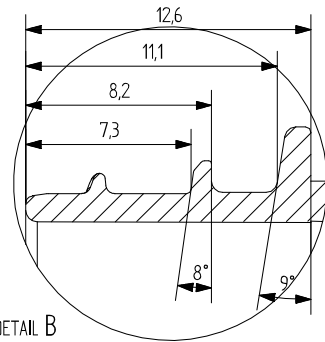
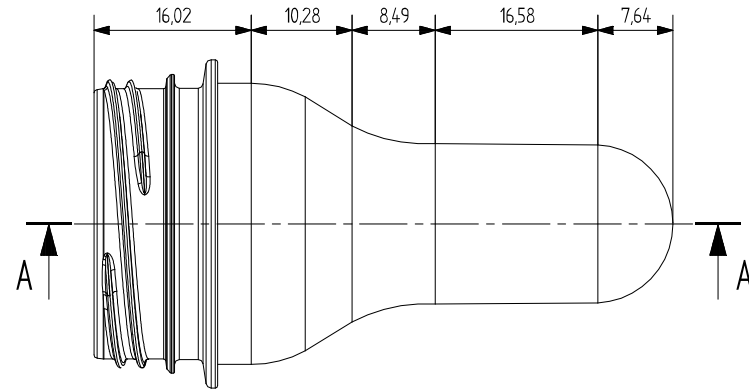
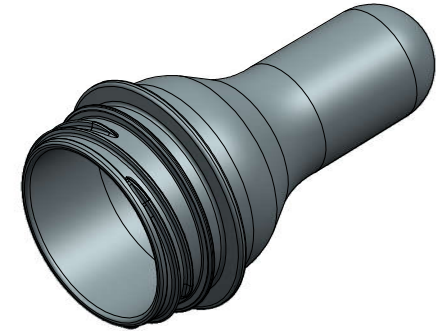


SECTION A-A



DETAIL B
SCALE 3:1

PASO DETAYLARI:
-3 BASLANGIÇLI, 120° ARALIKLARLA
-HER PASO 180°



TEKNOPET	TÜM HAKLARI SAKLIDIR. İZİNSİZ KOPYALANMASI VEYA KULLANILMASI DURUMUNDA YASAL İŞLEM UYGULANIR.		ÖLÇEK 1:1
PARÇA KODU	1104		
PARÇA ADI	29/25mm 8.25g Preform Modeli		ONAYLAYAN
MALZEME	PET	KONTROL EDEN	
ÇİZEN	D.A.		B.K.